

FICHE ETUDE POUTRES LAMELLE COLLE

A retourner : par mail : margueron@margueron.fr ou par fax : **04. 79. 81. 09. 85**

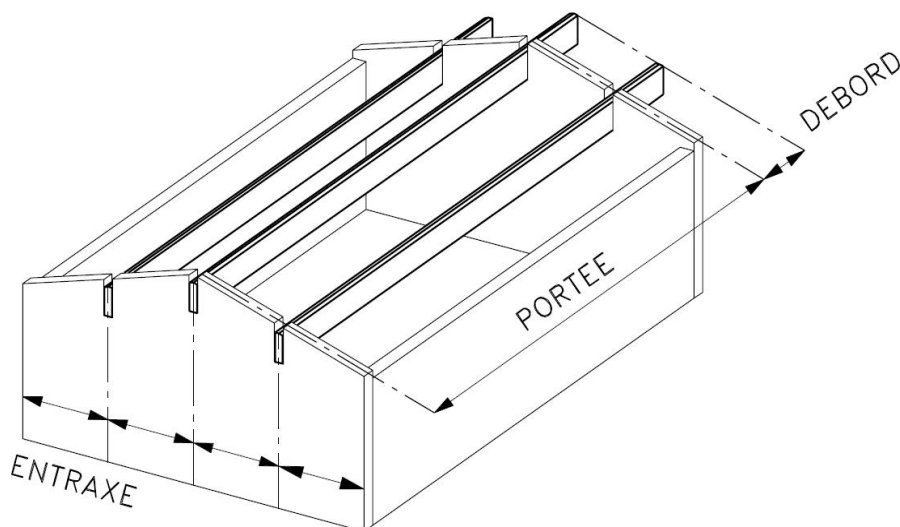
REFERENCES CLIENT :

Société : M. ou Mme :
Tél. : Fax. :
Mail :
Réf. Affaire : Date :

DONNEES DE L'ETUDE, POUR LE CALCUL DES CHARGES :

Département : Nature de la couverture :
Ville : Chevrons (section et entre axes) :
Altitude : Isolant (nature, épaisseur) :
Pente du toit : Plafond :

SCHEMA TYPE DE CHARPENTE :



DONNEES POUR LISTE DE POUTRES :

Largeur :	Hauteur :	Longueur :	Nombre :	Commentaire :

Avenue du 133^e R.I. - B.P. 89 - 01303 Belley Cedex

■ Tél. 04 79 81 67 67 ■ Fax 04 79 81 09 85 ■ E-mail : margueron@margueron.fr

QUALIBAT : 2354 (Technicité Exceptionnelle) - 2323 - Certification ACERBOIS GLULAM n° 95.07.004

S.A.S. au capital de 1 300 000 € - N° SIREN : 487 449 167 00013 - NAF : 4391A - R.C.S. Bourg-en-Bresse 2005 B 40185 - TVA : FR 54487 449 167